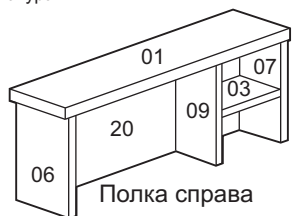
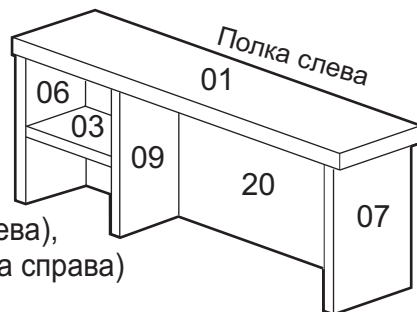


Ресепшен D08

шатура

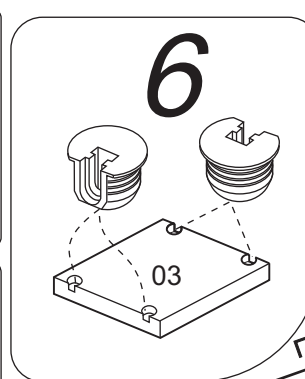
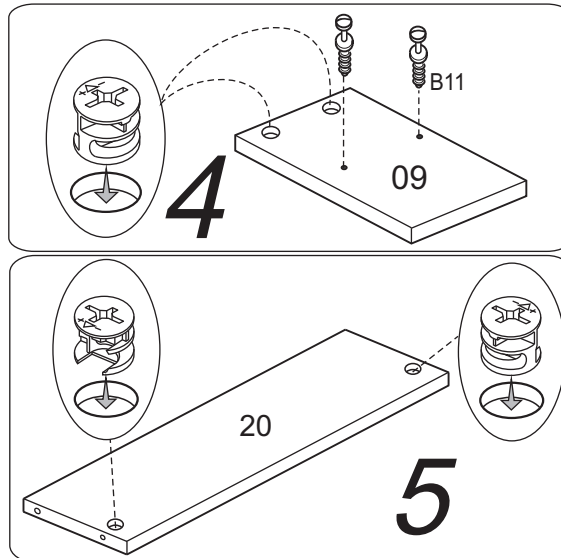
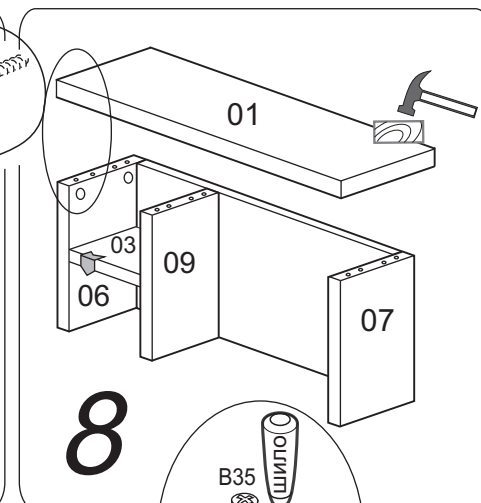
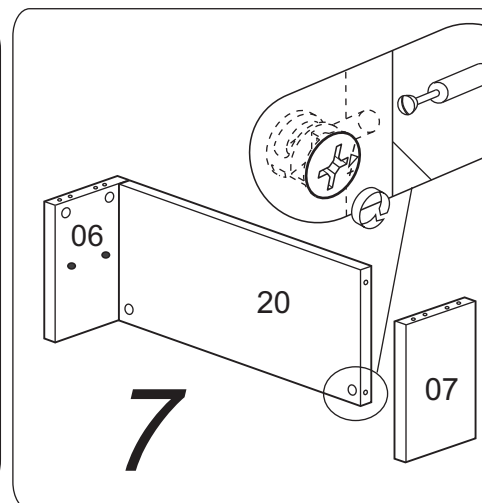
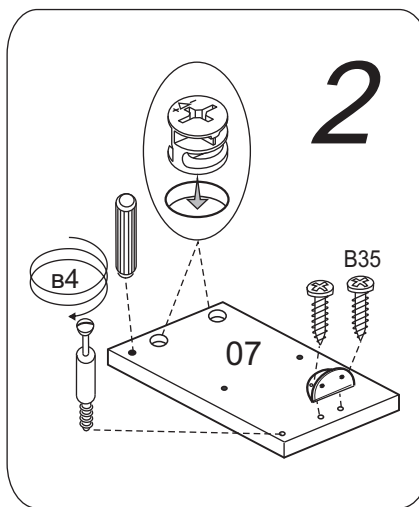
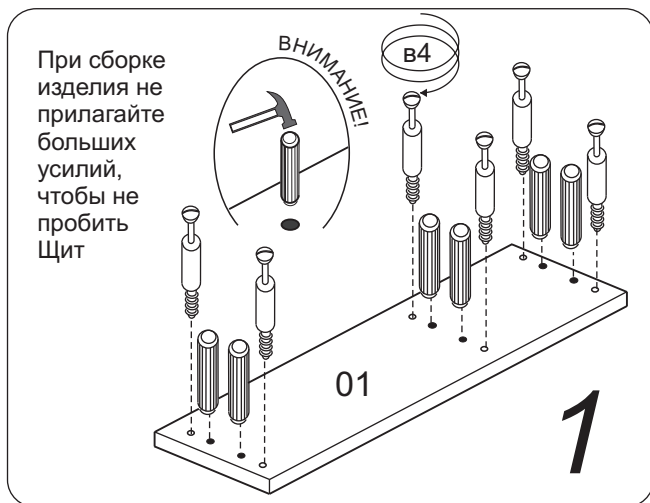


! Показана сборка ресепшен (полка слева), сборка секции (полка справа) аналогична



инструкция по сборке
Сборку производите на твердой и ровной поверхности.

| уголок соединительный | винт В35 | Стяжка эксцентриковая заглушка В4 | ШКАНТ 8x35 | Стяжка клиновая В11 | Заглушка пластмас. |
|-----------------------|----------|-----------------------------------|------------|---------------------|--------------------|
| | | | | | |
| 2шт. | 8шт | 8шт | 8шт | 4шт. | 2шт. |



! После сборки заглушить отверстия

